

UNIKS CF1500V

Spænding-/polsøger-/gennemgang-/fasefølgetest samt åben strømtang - kontrol af spændingsløs tilstand

UNIKS CF1500V er en unik sand RMS multitest, som kombinerer spændingstesteren med en åben strømtang i praktisk slankt design. Opfylder spændingstester direktivet for kontrol af spændingsløs tilstand. Velegnet til L-AUS arbejde.

- 2 polet spændingstest med lysdioder 120 ..1000V AC/DC
- Spændingsmåling TRMS med digital visning 1...1000V/1500V AC/DC
- Polsøger - et-polet spændingstest for indikation af fase
- Åben strømtang TRMS 0-200A AC
- Gennemgangstest med akustisk signal
- Ohmmeter 0-100kΩ
- Fasefølge-/drejefelt, 2 polet test på 3 faset net
- Frekvensmåling 1..800Hz
- Stort og tydeligt belyst display samt kraftige lysdioder
- Advarer med lysdiode ved farlig spænding - også uden batteri. For L-AUS arbejde
- Datahold, selvtest- samt auto on/off
- Praktisk udskiftelige prøvespidser 2/4mm
- Indbygget kraftig lommelygte

UNIKS CF1500V opfylder IEC 61010-1 KAT IV 600V / IEC 61243-3:2014 og leveres komplet med batterier.

Herstedvang 8, 2620 Albertslund
 Telefon: +45 4844 6060
 Mail: elit@elit.dk
 www.elit.dk

Nyhed

Tilbud
 kun kr. **949,-**
 Normalpris kr. 1.195,-
 EAN 8052461741833

NYE LEVERANDØRER HOS ELIT

ELIT præsenterer løbende nye produkter fra eksisterende og fra nye leverandører.

UNIKS, Vi er nu eksklusiv distributør for italienske UNIKS, som er en førende producent af kvalitets instrumenter til el-branchen.

BAPI, Vi er nu eksklusiv distributør for amerikanske BAPI, som er eksperter inden for sensorer, prober og instrumenter til bl.a. HVAC, proces og klima.

QUDO, Vi er nu også blevet eksklusiv distributør af de unikke ladestandere fra Norske Qudo



KENDT BRANCHEMAND TIL ELIT

ELIT er inde i en positiv udvikling med mange nye kunder og mange nye produkter. Vi har derfor ansat endnu en erfaren medarbejder. Per Willum Hansen er tiltrådt som produktchef og skal bl.a. arbejde med CHINT samt vores transient og jordings produkter. Per kommer fra en lignende stilling hos Eaton og har tidligere været hos ABB.



CHINT - NYHEDER OG LAGER I DANMARK



Vi har nu opbygget et stor dansk lager, så næsten alt kan leveres omgående. Samtidig har vi udvidet sortimentet med flere spændende nyheder. Se mere her i bladet, eller på www.elit.dk



ELIT EUROMASTER AUTOEV

Komplet installationstester med test af ladestander

DEN ULTIMATIVE OG KOMPLETTE INSTALLATIONSTESTER. UDFØRER NEM OG HURTIGT ALLE DE LOVPLIGTIGE OG NØDVENDIGE MÅLINGER.

- Direkte test af ladestander – uden ekstra boks.
- Nem oprettelse af egne brugerdefineret autotestsekvenser.
- Automatisk test/godkendelse – indbygget sikringstabeller.
- Måler impedans og kortslutningsstrøm – med direkte visning af både I_k min og I_k max 3F
- Tester alle typer fejlstrømsafbrydere – også type B
- Isolationstest med valgfri prøvespænding og ekstra stor opløsning/nøjagtighed
- Jordmodstandsmåling både som jordsløjfe impedans, 2-polet og 3-polet
- Nem måling med +/- 200mA på udligningsforbindelser og beskyttelsesledere

- Kabellængdemåling og modstandsmåling med stor nøjagtighed
- Måling af spænding, frekvens og fasefølge
- Direkte måling af spændingsfald
- Varistortest for kontrol af SPD/transientbeskyttelse
- Måling af lækstrøm og strøm med datalogger (tilbehør)
- Gratis app, for både iOS og Androide – gratis Windows software
- Indbygget Bluetooth med 2-vejs kommunikation
- Direkte navngivelse af hukommelse og opbygning af mappestruktur

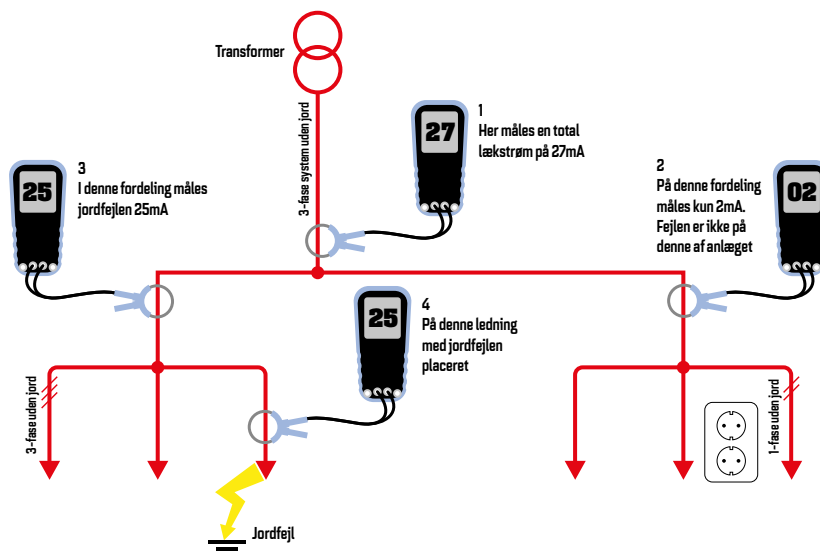
Med ELIT EuroMaster AutoEv er det nemt at måle og udarbejde nødvendig dokumentation. Instrumentet er forsynet med stort farvedisplay med hjælpe funktioner og tilslutningsdiagrammer. Opfylder IEC61010-1 KAT III 500V og KAT IV 300V. Leveres komplet inkl. taske, adapter for laderstander, adapter med testknap for stikkontakt, prøveledninger, krokodillenæb, prøvepinde, 20 meter ledning, batterier betjeningsvejledning og kalibreringscertifikat. Gratis software og gratis app for både iOS og Androide. Strømtænger og jordspyd bestilles separat.

Normalpris kr. 11.390,- Tilbud nu kun kr. **8.995,-**

HAR DU STYR PÅ LÆKSTRØMME?

En lækstrøm er en elektrisk strøm i en uønsket ledende vej under normale driftsforhold. Lækstrømme øger risikoen for uønsket udkobling eller mætning af fejlstrømsafbryderen og dermed ingen udkobling, hvis der opstår en fejl!

Med et lækstrøms tangamperemeter fra ELIT kan du nemt og hurtigt måle lækstrømme og samtidig finde, hvor i installationen de opstår. Lækstrømme måles normalt ved at lukke tangen omkring alle leder og dermed aflæse difference/sumstrøm direkte i mA. Det er også muligt at fejlsøge og finde afledninger, imens installationen er i drift.





ELIT ISOL-4 - BLÆKSPRUTTE FOR ISOLATIONSTEST

Unik adapter for dig der kun har to hænder. Forsynet med smarte fleksible og bøjelige magnet prober, så du nemt kan lave en 4-polet kortslutning og dermed isolationsteste en hel tavle med kun en test.

Kompatibel med alle instrumenter og tilbehør med 4mm stik.
Leveres i praktisk taske.

EAN 7070811204778 Normalpris kr. 495,- Messe tilbud spar 30% nu kun kr. **346,-**



ELIT E140 MINI LÆKAGE TANGAMPEREMETER

ELIT E140 er et mini-tangamperemeter, som kan måle meget små strømme med stor nøjagtighed. Instrumentet er derfor særdeles velegnet til måling af aflednings- og lækstrømme.

ELIT 140E har i 30mA området opløsning på 10 microampere og måler også op til 300A AC. Instrumentet er forsynet med datahold for fastlåsning af øjebliksværdier. Opfylder IEC 61010-1 KAT III 300V og leveres komplet inkl. taske og batterier.

EAN 7070810000272 Normalpris kr. 1.995,- Tilbud nu kun kr. **1.595,-**



ELIT 313 LÆKSTRØMS TANGAMPEREMETER

ELIT 313 er et godt og robust sand RMS tangamperemeter, som er velegnet til måling af både små strømme i mA og store strømme op til 1000 A AC.

Instrumentet har en stor tang (Ø69) og det er derfor også velegnet for måling direkte på forsyning og stikledninger, med direkte aflæsning af den samlede afledningsstrøm.

ELIT 313 er forsynet med datahold, min/max, peakhold samt frekvensfilter for frasortering af høje frekvenser og harmonisk forvrængning. Instrumentet måler også spænding og modstand

Instrumentet opfylder IEC 61010-1 KAT IV 300V. Leveres komplet i taske inkl. batteri og betjeningsvejledning.

EAN 7070810000289 Normalpris kr. 3.495,- Tilbud nu kun kr. **2.795,-**



ELIT 267 LÆKSTRØMS TANGAMPEREMETER AC/DC SAND RMS TANGAMPEREMETER

ELIT 267 er et unikt instrument der måler lækstrømme i både AC og DC med opløsning på 0,1mA

ELIT 267 er derfor velegnet indenfor både auto, elektronik og elinstallation. Instrumentet finder DC afledninger i bilen, finder AC afledning i elinstallationer og måler også DC komponenten fra elektronikken, som kan mætte RCD'en, så den ikke udkobler og dermed kan skabe en farlig situation.

ELIT 267 måler 0,1mA .. 10,00A DC og 0,1mA .. 20,00A AC og har standard multimeterfunktioner som spænding, modstand og gennemgang. Instrumentet er forsynet med min/max, datahold samt belyst display.

Instrumentet opfylder IEC 61010-1 KAT IV 300V og leveres komplet i taske med prøveledninger, batterier og betjeningsvejledning.

EAN 7070810022458 Normalpris kr. 1.995,- Tilbud nu kun kr. **1.595,-**

BAPI INSTRUMENTER FOR HVAC

Temperatur, fugt, tryk, klima

ELIT er nu eksklusiv distributør for amerikanske BAPI's spændende sortiment af HVAC-instrumenter. Her præsenterer vi en lille udvalg af de unikke Blü-Test trådløse prober med indbygget display, datalogger hukommelse og langtrækkende Bluetooth.

Der findes en lang række forskellige prober til forskellige opgaver og der præsenteres løbende nye prober. Proberne kan virke direkte som et instrument med eget display og indbygget datalogger. Proberne har

stor nøjagtighed og leveres med sporbart kalibreringscertifikat. Du kan med den gratis app for både iOS og Androide online fjernaflæse proberne, opsætte logger struktur og aflæse alle værdier i både tabeller og med forskellige kurver.

Nyhed



CHINT HOS ELIT – DANSK LAGER

ELIT er dansk distributør for CHINT. CHINT er verdens næststørste producent af højspændings- og lavspændingsudstyr, herunder DIN-skinne komponenter, sikkerhedsafbrydere, kontaktorer, el-målere, solcelle paneler og invertere.

Chint har branchens mest avancerede produktionsfaciliteter med optimal benyttelse af robotter. Chint var den første producent i branchen, som bestod ISO9001 Quality System Certification, ISO14001 Environment System Certificati-

on og OHSAS18001 Occupation Health Safety Management System Certification. Alle produkter produceres, testes og certificeres efter europæiske standarder. Her vises et lille udvalg af de mange spændende produkter – se mere på www.elit.dk

KOMBIAFBRYDERE

Serie af pålidelige og monteringsvenlige kombiafbrydere. Kan leveres 1P+N, 2P, 3P, 3P+N og 4-polet udgaver. Fra 6A til 32A, i B og C karakteristik. Fejlstrømsdelen er type A og leveres i 30mA og 300mA.

Mærkestrøm	Poler	Fejlstrøm	Beskrivelse	EAN nr.	Tilbudspris
10	1P+N	30mA	NB1L(2H) 1P+N C10 30mA A 10kA	7070810021178	179,-
13	1P+N	30mA	NB1L(2H) 1P+N C13 30mA A 10kA	7070810021185	179,-
16	1P+N	30mA	NB1L(2H) 1P+N C16 30mA A 10kA	7070810021192	179,-
10	3P+N	30mA	NB310L/3N 3PN C10 30mA A 6kA	7070810021253	449,-
13	3P+N	30mA	NB310L/3N 3PN C13 30mA A 6kA	7070810021260	449,-
16	3P+N	30mA	NB310L/3N 3PN C16 30mA A 6kA	7070810021277	449,-
20	3P+N	30mA	NB310L/3N 3PN C20 30mA A 6kA	7070810021284	449,-
25	3P+N	30mA	NB310L/3N 3PN C25 30mA A 6kA	7070810021291	459,-
32	3P+N	30mA	NB310L/3N 3PN C32 30mA A 6kA	7070810021307	459,-





Type	Funktion	Måleområde	Mål	EAN nr	Introduktionspris
BA/BT-TP	Temperatur	-45.. 85°C	100mm Ø3,2mm	7070810023837	1.995,-
BA/BT-TB	Temperatur	-45.. 85°C	240mm Ø6,4mm	7070810023851	1.995,-
BA/BT-TH	Fugt/temp	RH 5-95%/-45.. 85°C	200mm Ø9,5mm	7070810023868	2.395,-
BA/BT-DPLR	Tryk/difference	+/- 250Pa	Slange Ø4mm	7070810023875	2.695,-
BA/BT-DPSR	Tryk/difference	+/- 1.250Pa	Slange Ø4mm	7070810023882	2.695,-

Eksempler på prober



FEJLSTRØMSAFBRYDERE – RCD TYPE B

Chint producerer et meget stort udvalg af forskellige typer fejlstrømsafbrydere. Nedenstående er kun et lille udvalg af type B.

Mærkestrøm	Poler	Fejlstrøm	Type	Beskrivelse	EAN nr.	Tilbudspris
40	4	30mA	B	NL210 3PN 40A 30mA B 10kA	7070810021512	895,-
40	4	300mA	B	NL210 3PN 40A 300mA B 10kA	7070810021536	995,-
63	4	30mA	B	NL210 3PN 63A 30mA B 10kA	7070810021499	1.095,-
63	4	300mA	B	NL210 3PN 63A 300mA B 10kA	7070810021529	1.195,-



CHINT DIN-SKINNE kWh ENERGIMÅLERE

Velegnet for brug med varmepumpe

Serie af smarte elektronisk DIN-skinne målere for både direkte måling og måling med strømtrafo. Måler både kWh, kvarh, kw, kvar, strøm, spænding, frekvens og effektfaktor. Tydeligt LCD display og nem montering.

Måler både optaget og afgivet effekt. Stor nøjagtighed klasse 1 og MID certificeret til afregning. Forsynet med RS485/Modbus kommunikation.

Nyhed

Tilslutning	Bredde	strøm	Spænding	Type	EAN nr.	Tilbudspris
1P+N	35mm	80A	1x230V	DDSU666	7070810021819	295,-
3P+N	72mm	80A	3x230/400V	DTSU666	7070810021826	569,-



QUDO 22KW LADEBOKS

Når du ikke ønsker et dyrt abonnement

- Type 2 stik med énhåndsbetjening
- RFID til simpel programmering
- To LED lysbarer indikerer ladestatus/tilstand
- Behageligt indbygget LED orienteringslys med skumringsrelæ

Qudo EV lader er til dig der har regnet på forbruget til din Elbil eller allerede får nedsat afgift, da huset opvarmes med varmepumpe, el-opvarmning, eller solceller. Som du nok allerede ved, så er ladeoperatører og abonnementer en jungle. Derfor introducerer ELIT nu en simpel EV-lader til dig der har brug for at kunne lade din elbil hjemme eller i sommerhuset uden abonnement.

Qudo er designet og udviklet i Norge, med fokus på det skal være enkelt at montere og anvende, samtidigt med at det skal være funktionelt og æstetisk. Se mere på www.elit.dk

Nyhed



EAN 7090037704968

Kampagnepris kr. **3.795,-**



Hos ELIT finder du de vigtige komponenter for installation og test af ladestander.

- Vælg en Qudo ladeboks – se ovenfor
- Vælg korrekt kombiafbryder, f.eks. 20A 3P+N – se side 5
- Vælg korrekt SPD/transientbeskyttelse – se side 7
- Vælg det rigtige jordspyd og tilbehør – se side 7
- Vælg den rigtige installationstester med indbygget test af ladstander – se side 2

FUNKTIONS KONTROL AF LADESTANDER – UNIKS EVCHECK

TEST BOKS FOR DIG DER IKKE HAR EN
KOMPLET INSTALLATIONSTESTER

Med denne boks kan du kontrollere og simulere de vigtigste parametre på din ladestander. Kan også benyttes sammen med en installationstester uden egne ladestander testfunktioner.



Nyhed

EAN 8052461741802

Kampagnepris kr. **1.995,-**

JORDSPYD OG TILBEHØR



ELIT tilbyder et stort udvalg af jordspyd og tilbehør. Her se et lille udvalg, se mere på www.elit.dk

ELIT KOBBER JORDSPYD

Når du anvender ELIT kobberbelagte jordspyd, er du sikret mod galvanisk tæring og opnår derved en stabil og meget holdbar jordforbindelse. Jordspyd fra ELIT opfylder DS/HD 60364-5-54 og er udført med en stålkerne, som er belagt med kobber med en minimumtykkelse på 0,254 mm.



EAN	Type	Pris
7070810020720	ELIT jordspyd kobberbelagt, 254 my, 1,5m 5/8" /Ø14,2mm	91,00
7070810020737	ELIT jordspyd kobberbelagt, 254 my, 2,1m 5/8" /Ø14,2mm.	129,00

ELIT HAMMERLÅS TOPKLEMME

Super praktisk klemme for nem og hurtig forbindelse af kablet til jordspyddet. Kræver kun en hammer, ingen støbemasse eller krympning er nødvendig. Må installeres over og under jord. Kan leveres til alle kabel dimensioner – også 6mm².



EAN	Type	Pris
7070811212551	ELIT topklemme KL58-610, 6-10mm ²	128,00
7070811211219	ELIT topklemme KL58-1016, 10-16mm ²	128,00
7070810003068	ELIT topklemme KL58-2535, 25-35mm ²	128,00

ELIT SDS JORDSPYDSADAPTER

For nem og ubesværet nedbankning af jordspyd. Passer til både 1/2 og 5/8" jordspyd. Fås i både en SDS plus og en SDS max udgave, så den passer til din borehammer.



EAN	Type	Pris
7070811212544	ELIT jordspydadapter SDS max, DHSDSMAX58	495,00
7070811212582	ELIT jordspydadapter SDS plus, DHSDSPLUS58	475,00

ELIT SPD30-4PT2 KOMPAKT SPD

Husk transient- og overspændingsbeskyttelse – også for ladestanderen. Næsten alle nye eltavler skal forsynes med en SPD. Det giver ofte en udfordring med pladsen i tavle.

ELIT har derfor udviklet en ny og effektiv 4-polet SPD, som kun fylder 2 moduler i bredden. ELIT SPD30-4PT2, ægte 4-polet SPD i halv bredde. Er forsynet med udskiftelige moduler (2x2), må forsikres med 63A og har max udladningsstrøm på 30kA. Se mere på www.elit.dk



EAN 7070811212520

Normalpris kr. 795,- Tilbud nu kun kr. **594,-**

EKSTRA GODE TILBUD



Nyhed

UNIKS N30 - GRØN KRYDSLASER

Praktisk krydslaser med ekstra kraftigt grønt lys. Viser både lodret, vandret og krydslinjer i op til 180 grader.

Når opmærkning skal være nem og hurtig. Rækkevidde 30 meter, valgfri selvsnivel-
lering 4° eller låsbar for skrå linjer. Nøjagtighed 3mm/10m. IP 54 og mulighed for
montering på stativ.

EAN 8052461741840

Normalpris kr. 645,- Nu kun kr. **495,-**



Nyhed

UNIKS D3 - LASER AFSTANDSMÅLER

Lille og smart laser afstandsmåler i lommeformat og med laser sigte. Måler op til 30
meter og beregner areal og rumfang.

Er forsynet med belyst display samt pythagoras funktion for nem beregning af højder.

EAN 8052461741598

Normalpris kr. 395,- Nu kun kr. **299,-**



Nyhed

UNIKS E13 - LUXMETER

Smart luxmeter for nem og hurtig kontrol af belysning. Måleområder 0- 40.000 lux

Instrumentet er forsynet med min/max og datahold samt stort belyst display med bargraph.

Indbygget Bluetooth med mulighed for fjernaflysning og datalogning. Gratis app for både iOS og
Android.

EAN 8052461741645

Normalpris kr. 695,- Nu kun kr. **549,-**



ELIT 624 - SAND RMS AUTOMATISK FUNKTIONS OG OMRÅDE VALG

ELIT 624 er et nyt smart multimeter, der automatisk vælger målefunktionen ud fra, hvad prøveled-
ningerne er forbundet til.

Funktion og korrekt område vælges automatisk ved spænding AC/DC, modstand, gennemgang og
diodetest. Ved brug af A bøsning vælges også automatisk strømområde 0-10A AC/DC.

Instrumentet måler også kapacitet og har indbygget polsøger funktion. Det negative/kontrast
LCD-display gør det ekstra nemt at aflæse værdier selv i mørke omgivelser.

Opfylder IEC 61010-1 kat. III 600V.

EAN 7070811212605

Normalpris kr. 595,- Nu kun kr. **475,-**



ELIT®

ELIT Scandinavia ApS

Herstedvang 8

2620 Albertslund

Telefon: +45 4844 6060

Mail: elit@elit.dk

www.elit.dk